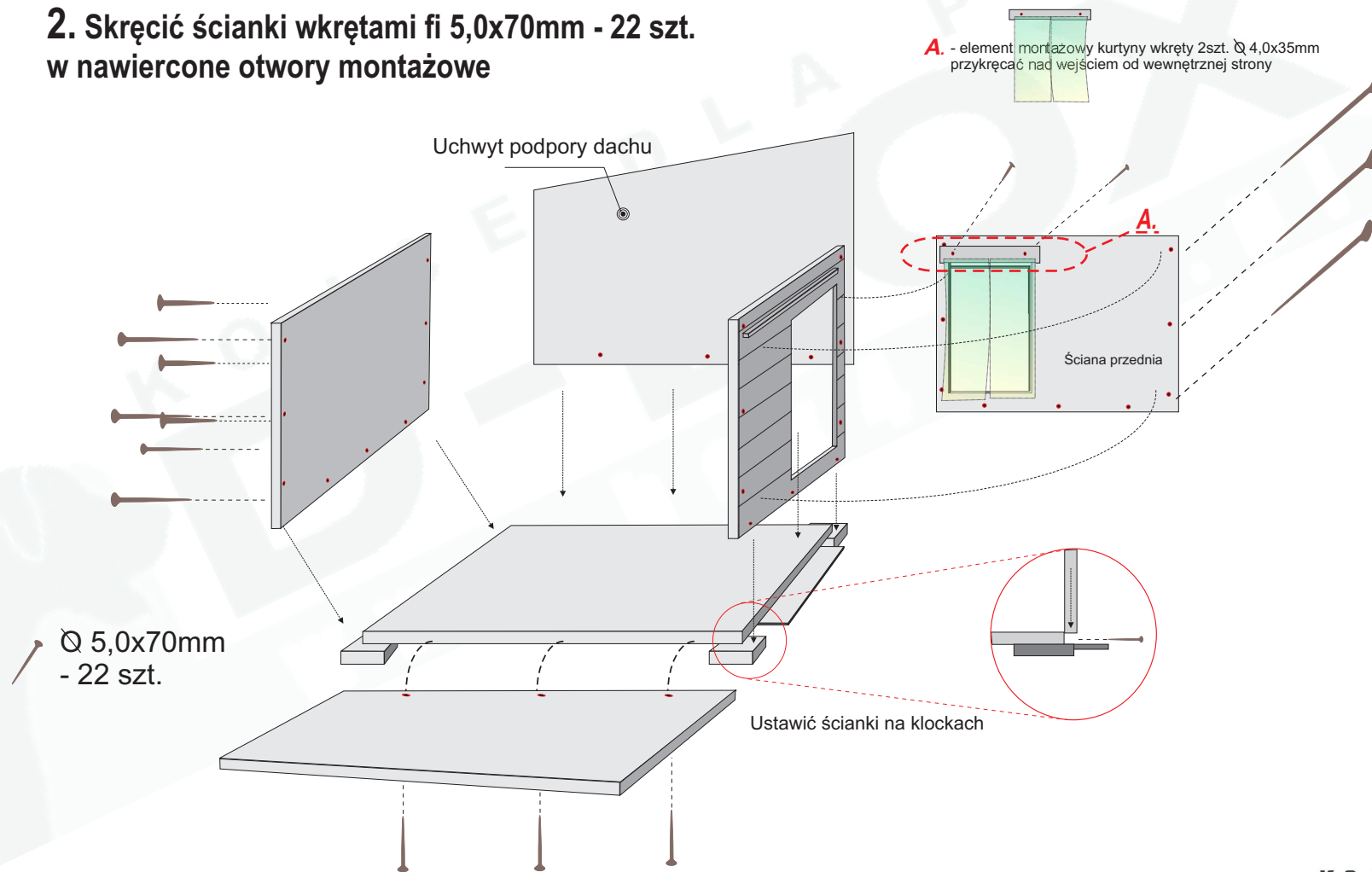
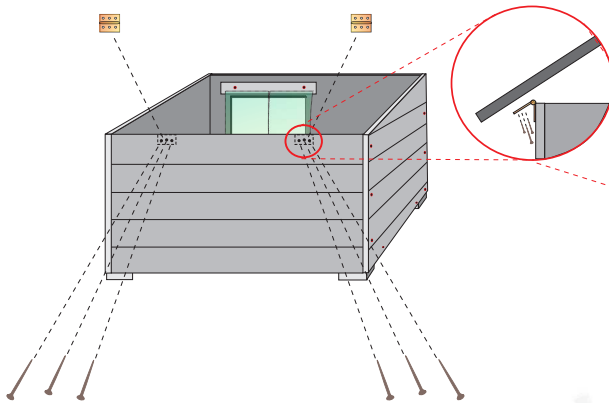


1. Ustawić podłogę budy i dopasować ścianki boczne oraz ściankę przednią i tylną - płytą OSB do wewnątrz - zwracając uwagę na otwory montażowe i licowanie ścian

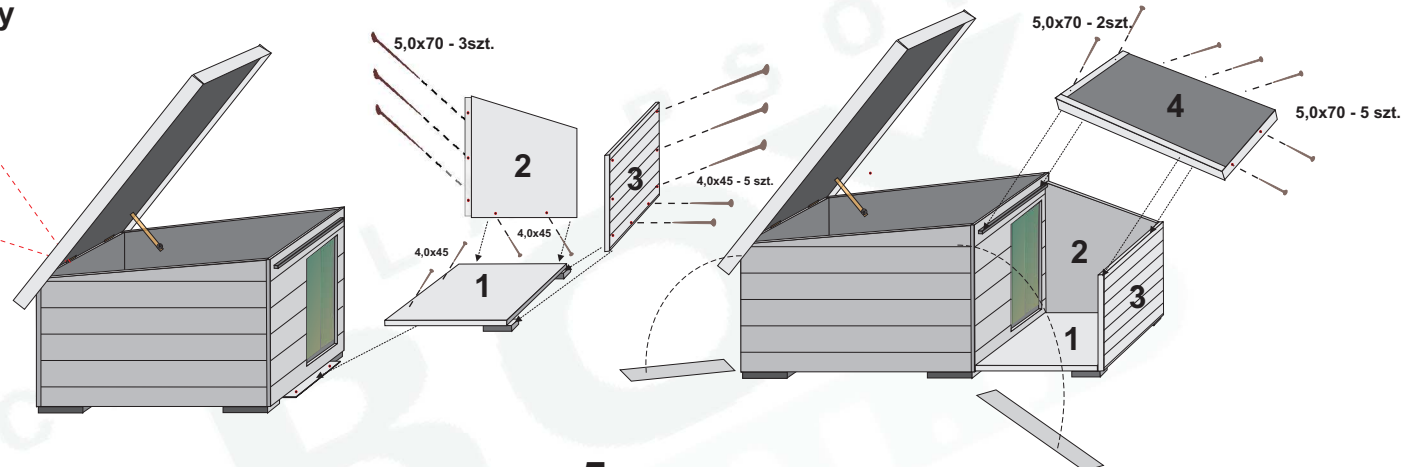
2. Skręcić ścianki wkrętami fi 5,0x70mm - 22 szt. w nawiercone otwory montażowe



3. Przykręcić zawiasy dachu budy



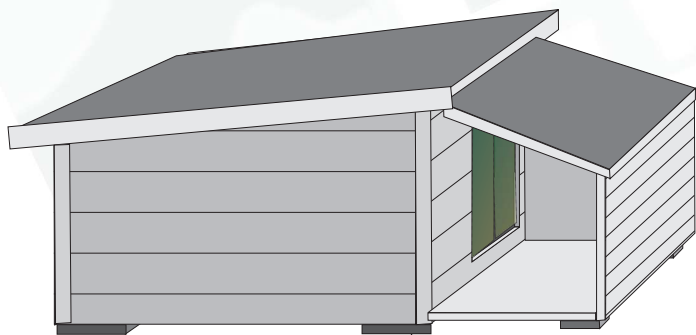
4. Złożyć i przykręcić elementy przedsionka w kolejności od 1 do 4



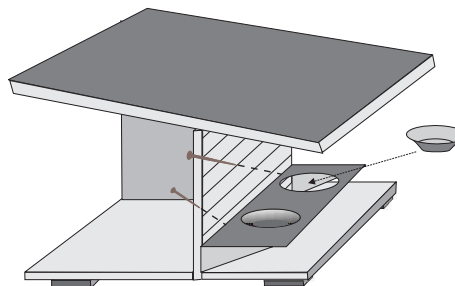
5. Przybić gwoździami wg rozmiarów listwy zaślepiające/ozdobne Szt. 3 * W opcji z okuciami metalowymi - przykręcić na wkręty samowierzące.

6. Gotowy produkt w opcjach:

Opcja I - przedsionek zwykły



Opcja II - przedsionek z miskami na zewnątrz



7. Biał do misek przykręcić dwoma wkrętami 4,0x35

Opcja III - przedsionek szeroki - miski wewnątrz

