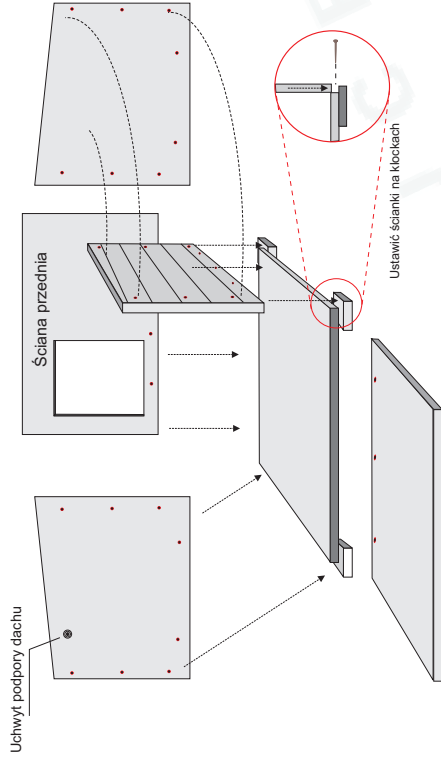
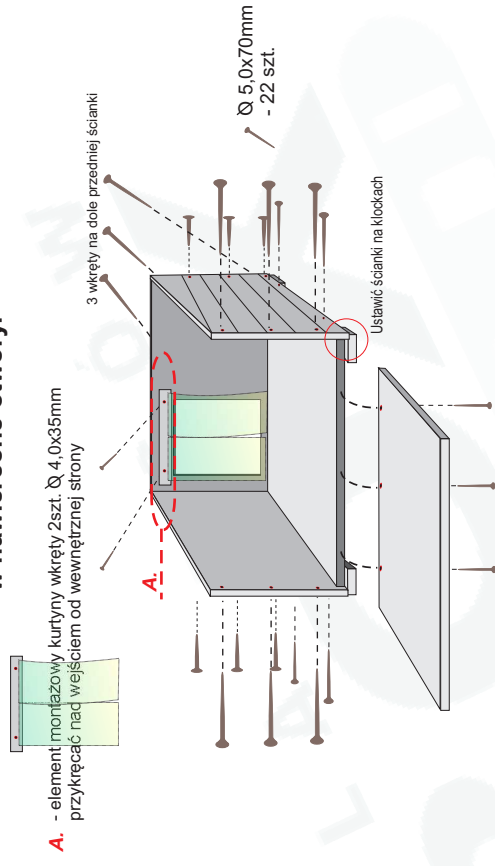


1. Ustawić podłogę i dopasować ścianki boczne oraz ściankę przednią - płytą OSB do wnętrza - zwracając uwagę na otwory montażowe i licowanie ścian

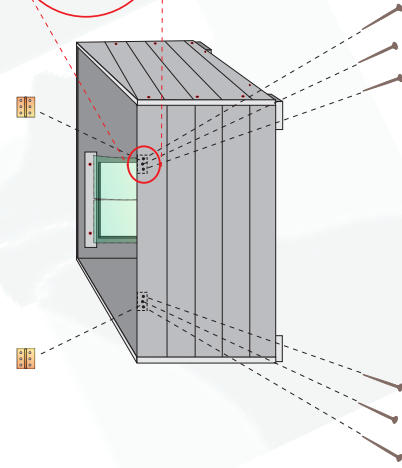


2. Dostawić ściankę tylną i wkręcić wkręty montażowe Ø 5,0x70 - 22szt. w nawiercone otwory.

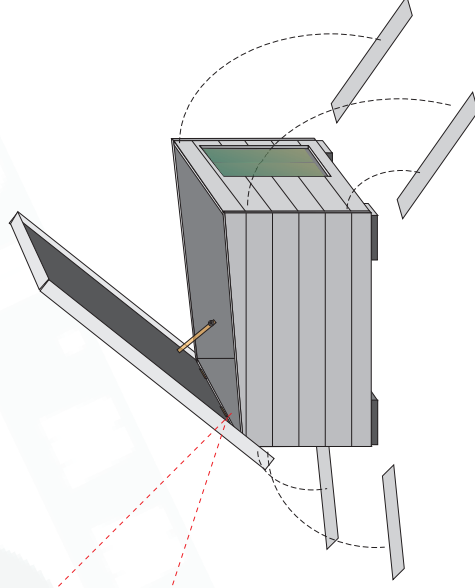


A. - element montażowy kurtyny 2szt. Ø 4,0x35mm przykręcać nad wejściem od wewnętrznej strony

3. Przykręcić zawiasy dachu



4. Przyłożyć 4 listwy maskujące i przybić gwóźdźkami



5. Gotowy produkt

